



Kullanım Alanları

· Abone kutusu ile abone ankastrisi arasında.

Kablo Yapısı

- 1 - İletken : Som elektrolitik tavlı kalaylı bakır (TS 3544, IEC28, ASTM B3).
- 2 - Askı Teli : Galvanizli çelik askı teli (ASTM A 475-66T).
- 3 - Dış Kılıf : Lineer alçak yoğunluklu veya orta yoğunluklu, UV rezistanslı siyah polietilen dış kılıf (ASTM D 1248).

Teknik Özellikler

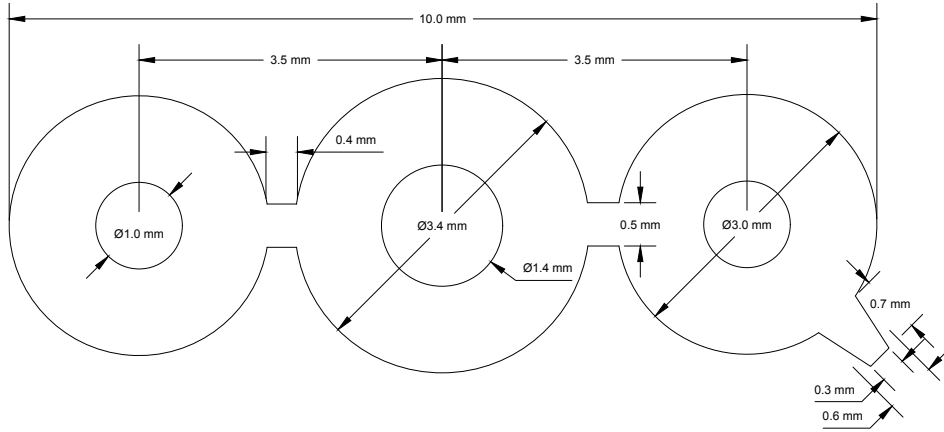
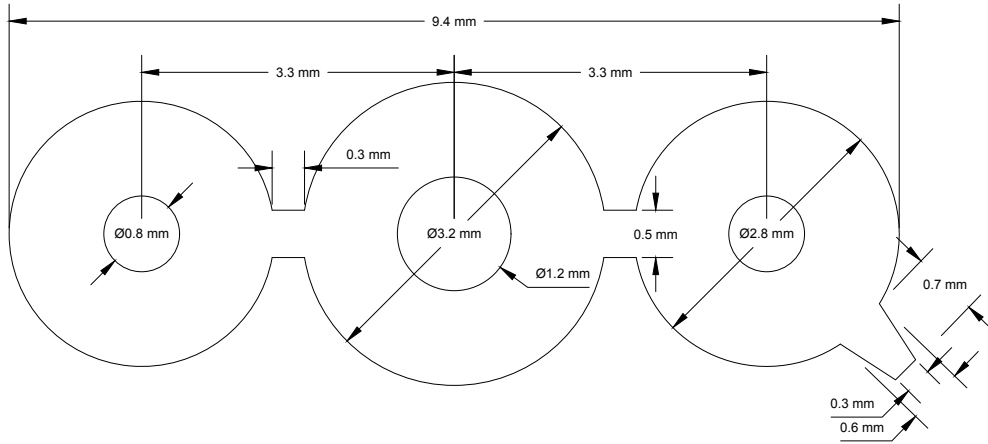
	İletken Çapı	
	0.80 mm	1.00 mm
İletken Direnci Ω/km (20 °C)		
Maksimum Ortalama	28,96	23,39
İzolasyon Direnci $M\Omega$/km (500 V DC)	>15000	>15000
Dielektrik Kuvveti		
V (DC, 1 dakika)		
Per - Per	5600	5600
Per - Ekran	5600	5600

Askı Telli Dış Tesisat Teli

Boyutlar	a	b	d	D	r	s	g	l	m	n	o
Nominal Değerler	0.8 mm	1.2 mm	2.8 mm	3.2 mm	0.3 mm	0.5 mm	3.3 mm	9.4 mm	0.7 mm	0.6 mm	0.3 mm
	1.0 mm	1.4 mm	3.0 mm	3.4 mm	0.3 mm	0.5 mm	3.5 mm	10 mm	0.7 mm	0.6 mm	0.3 mm
Tolerans	0.012 mm	0.1 mm	0.1 mm	0.1 mm	0.1 mm	0.2 mm	0.2 mm	0.5 mm	0.1 mm	0.1 mm	0.1 mm

Notlar

Referans Standardı: TS EN 60708



Askı Telli Dış Tesilat Teli

Part Numarası	İletken Sayısı	İletken Çapı (mm)	Ortalama Dış Çap (mm)	Bakır Ağırlığı (kg/km)	Ortalama Ağırlık (kg/km)	Makara Boyu (m)
3.182.0.0.1.0080.0.0002	2	0.8	2.9	9.8	36	1000/2000
3.182.0.0.1.0100.0.0002	2	1	3.1	15.2	43	1000/2000

Askı Telli Dış Tesilat Teli (Kalaylı Bakır)

Part Numarası	İletken Sayısı	İletken Çapı (mm)	Ortalama Dış Çap (mm)	Bakır Ağırlığı (kg/km)	Ortalama Ağırlık (kg/km)	Makara Boyu (m)
3.183.0.0.1.0080.0.0002	2	0.8	2.9	9.8	36	1000/2000
3.183.0.0.1.0100.0.0002	2	1	3.1	15.2	43	1000/2000